

リング状物体における 内側表面の検査装置

長野工業高等専門学校

電子情報工学科

講師 芦田 和毅

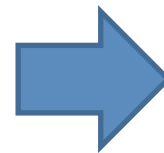
研究背景

これまでの研究

- 文字認識や文書のレイアウト解析
- 数式認識
- **文字パターンの抽出**



原画像

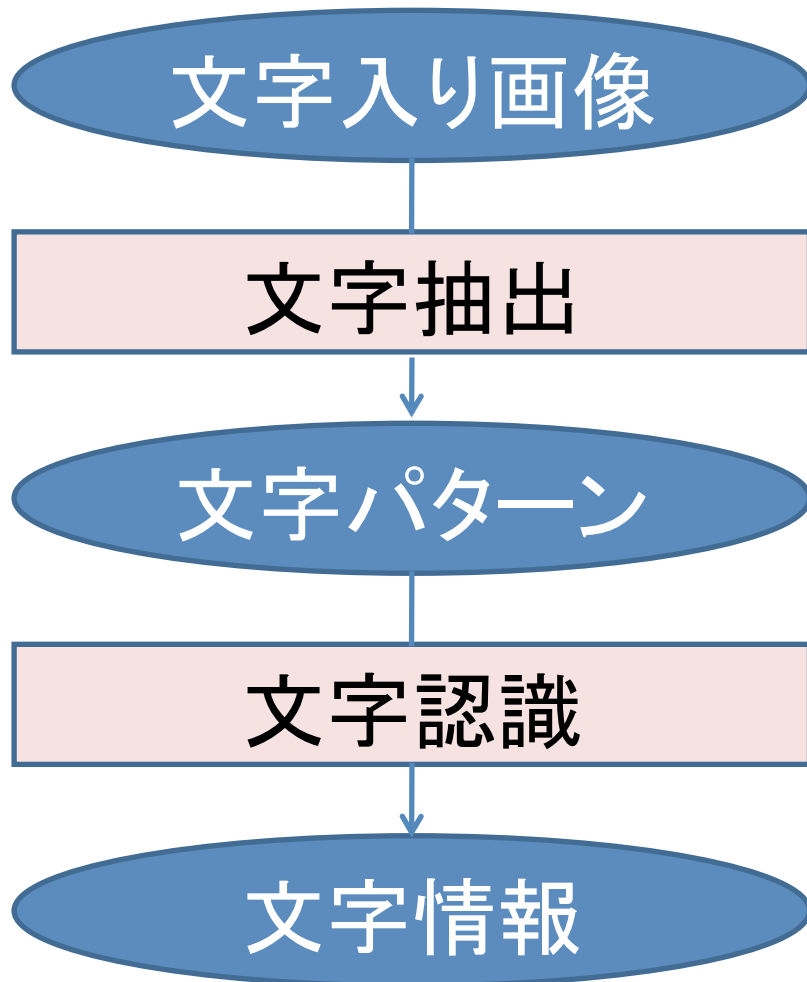


環境にやさしい村づくり
駐車中のアイドリングストップ
に御協力ください。
道の駅・奥飛騨温泉郷 上室

文字抽出結果

研究背景

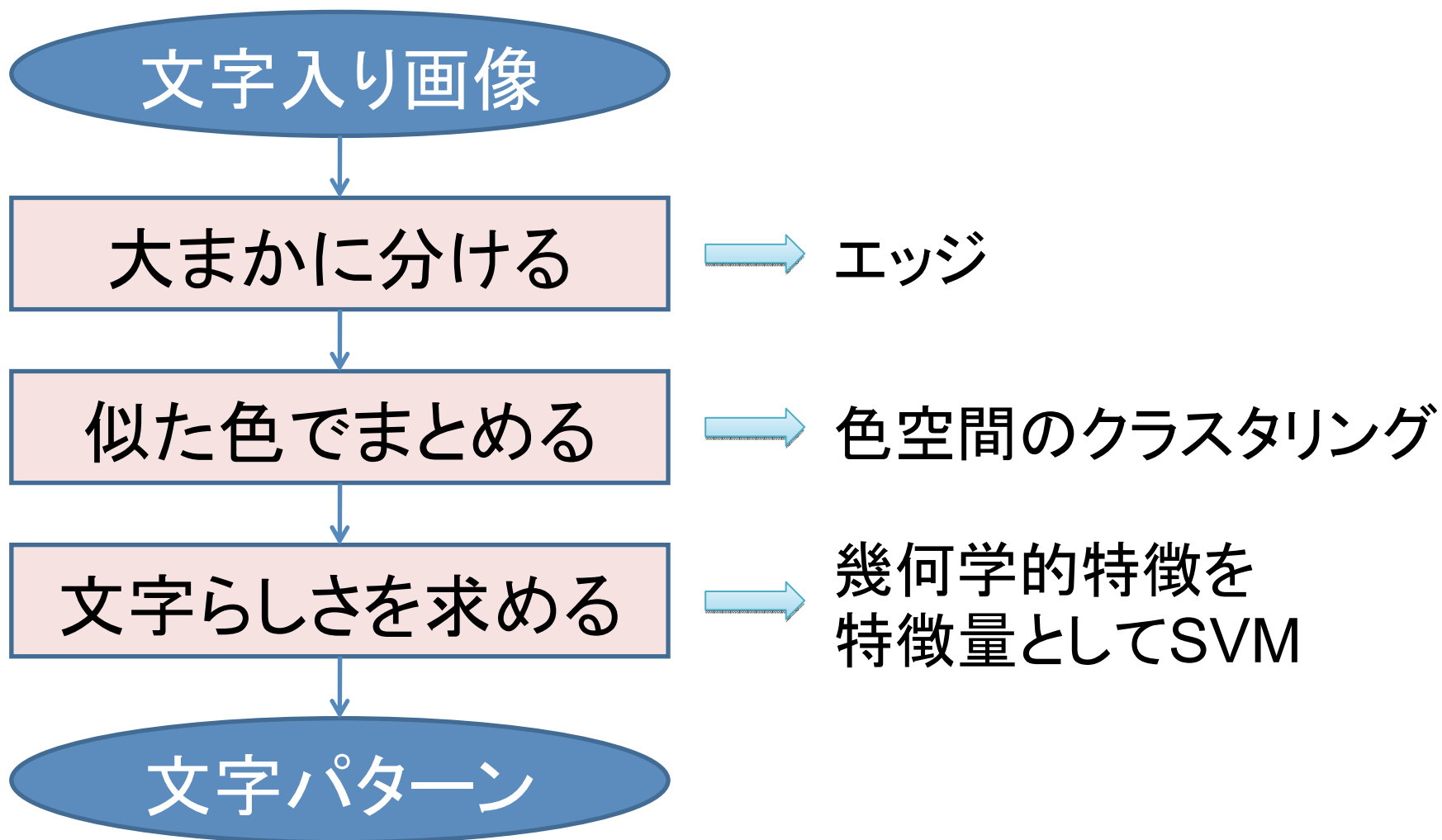
研究意義



- 映画なら
⇒状況説明の一助に
- Web文書中の画像なら
⇒画像検索に
- カメラ付き携帯なら
⇒旅先で外国語を翻訳に

研究背景

文字パターンの抽出方法



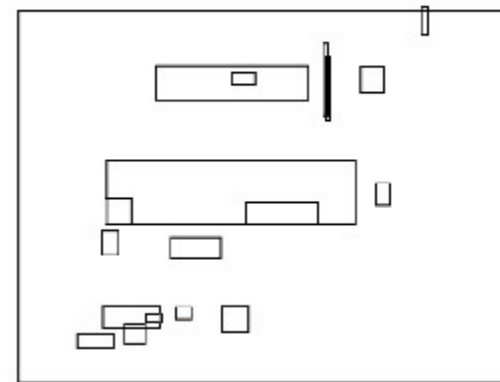
研究背景

大まかに分ける

クラスタリングの高精度化が必要

→ エッジに基づくブロック化を行い、色の分散を抑制

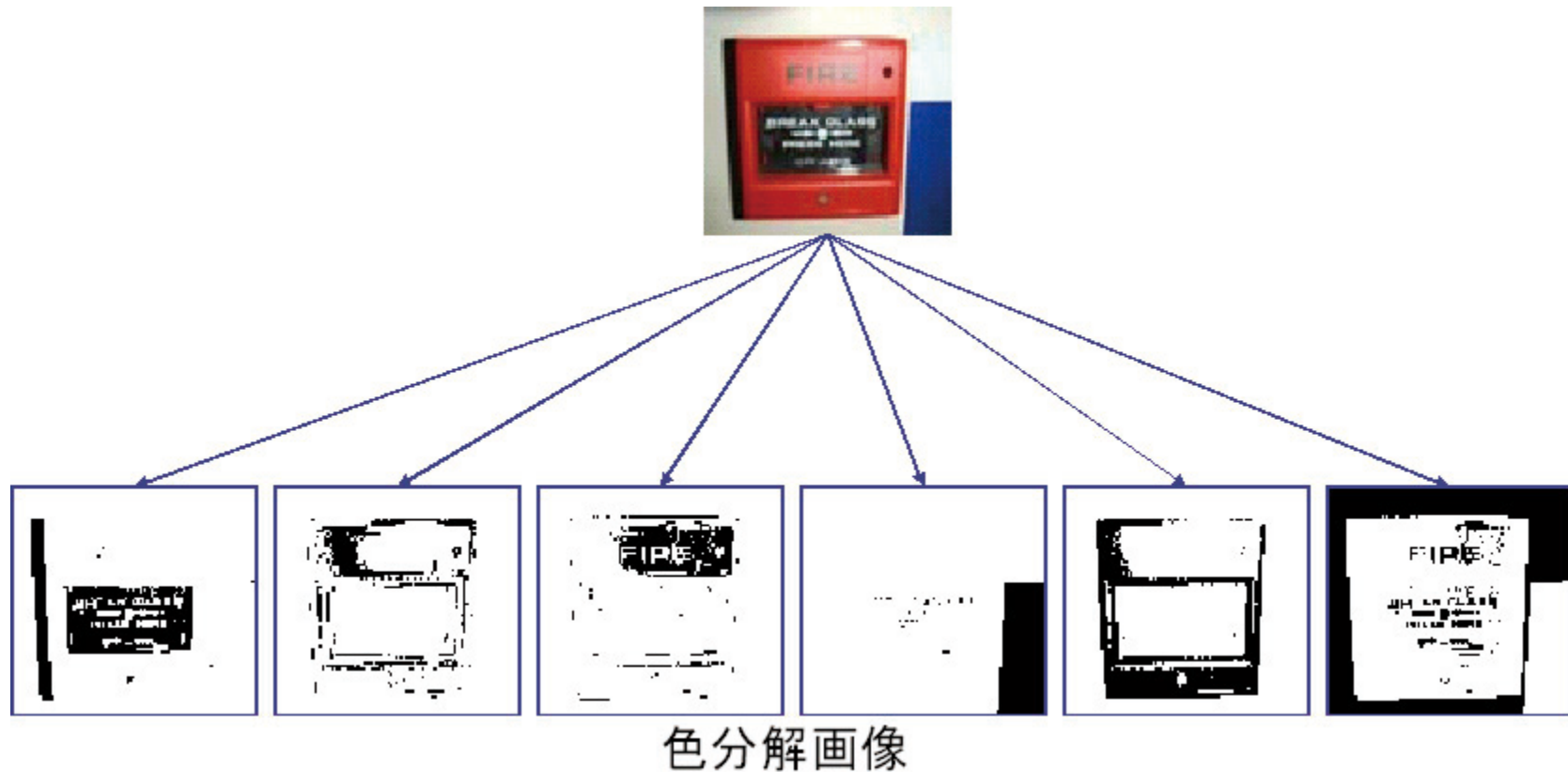
1. Sobelフィルタによりエッジを検出し、モノクロ画像を取得
2. 黒画素連結要素を連結し、ブロックとする



研究背景

似た色でまとめる

FCM(Fussy C-means Algorithm)により
色空間をクラスタリングし, 画像を分割



研究背景

幾何学的特徴とは

“文字らしさ”を大きさ, 長さ, 分散などで表す

例

水平方向に走査して得られた黒ラン長の分散を特徴とする



文字なら → 黒ラン長の分散は小さい

非文字なら → 黒ラン長の分散は大きい

研究背景

SVMとは

Support Vector Machine

- 汎化能力が非常に高い2クラス of 識別器
- カーネルトリックにより非線形 of 分離が可能

幾何学的特徴を21個を用いて
SVMにより文字を識別

研究背景

他の分野への応用

これまでの研究で培った手法や技術を生かす



欠陥検査

類似

- 画像から特徴を求める
- キズやヨゴレを識別をする

研究背景

課題の残る欠陥検査

リング状物体の内側の検査は難しい

内側を効率よく撮影することが難しいため



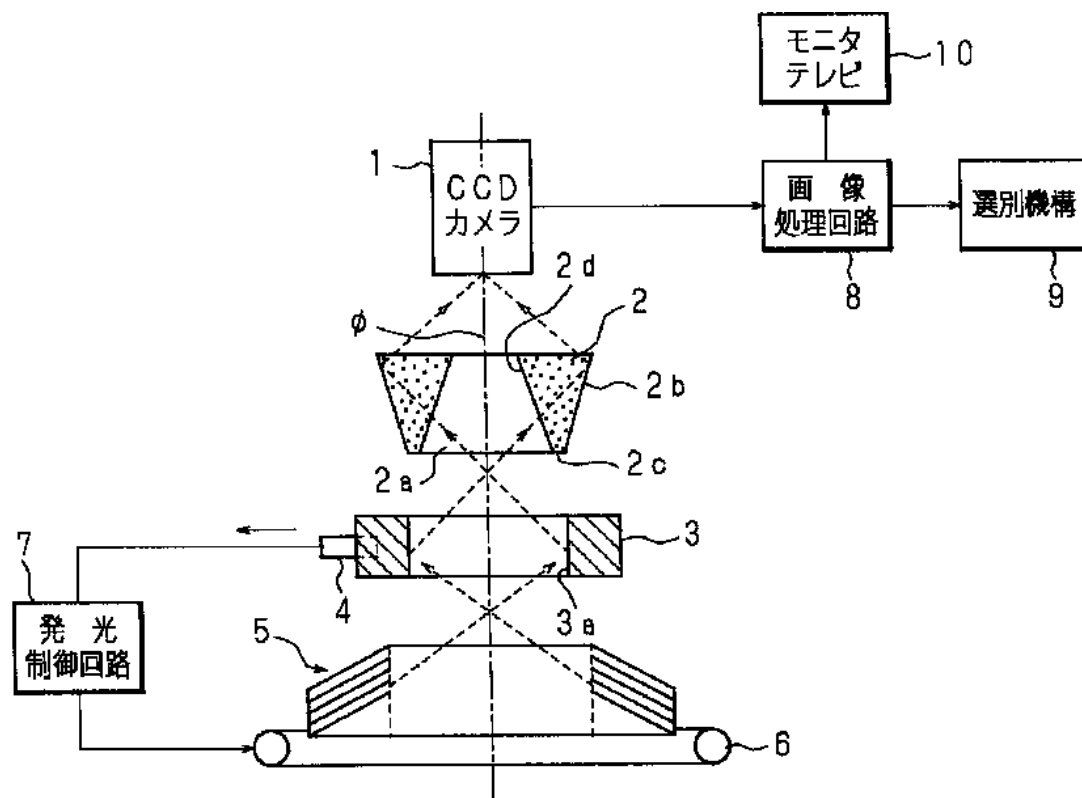
錐台形反射体と環状光源により撮影する

従来技術

プリズムを利用した検査装置

特許出願公開番号：平9-304285

- 円柱などの表面について汚れがあるか検査
- リング状物体については，歪みを検査するもの



従来技術の問題点

エアシュータなどで検査対象物を飛ばして撮影



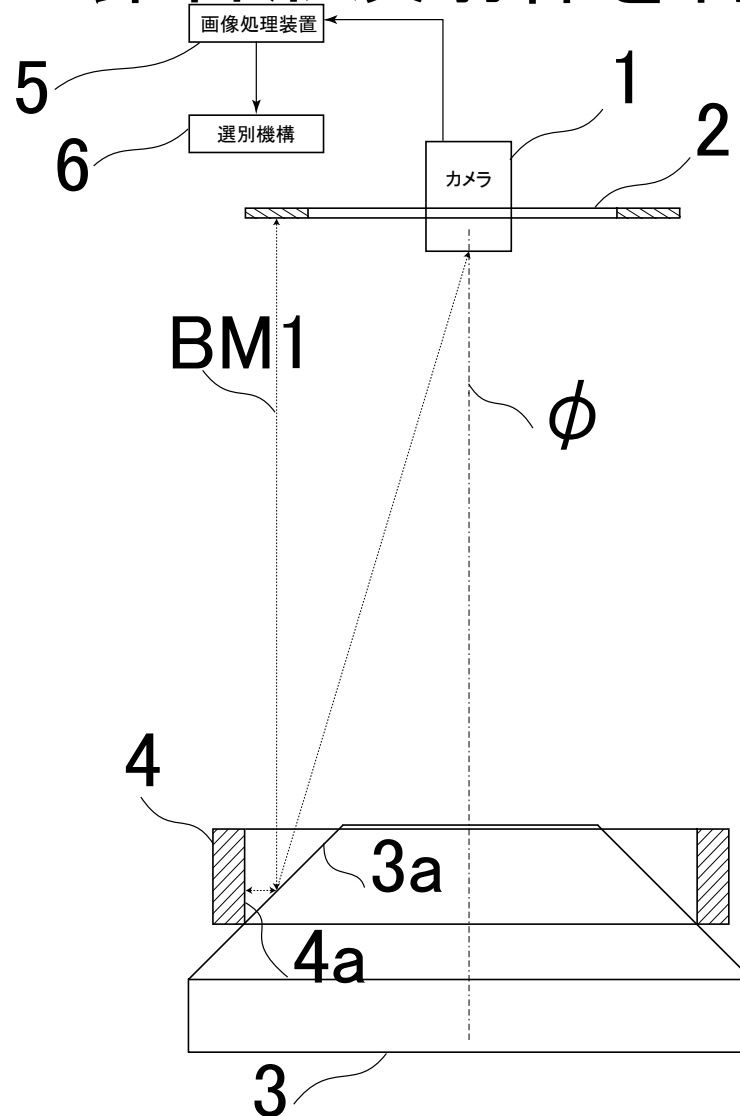
内側側面について、詳細な解析は困難

目標

- リング状物体の内側にあるキズや汚れを検査
- 簡単な機構にして並列に処理
- 安価にする

新技術の概要

- 錐台形反射体を利用した内側表面の検査装置

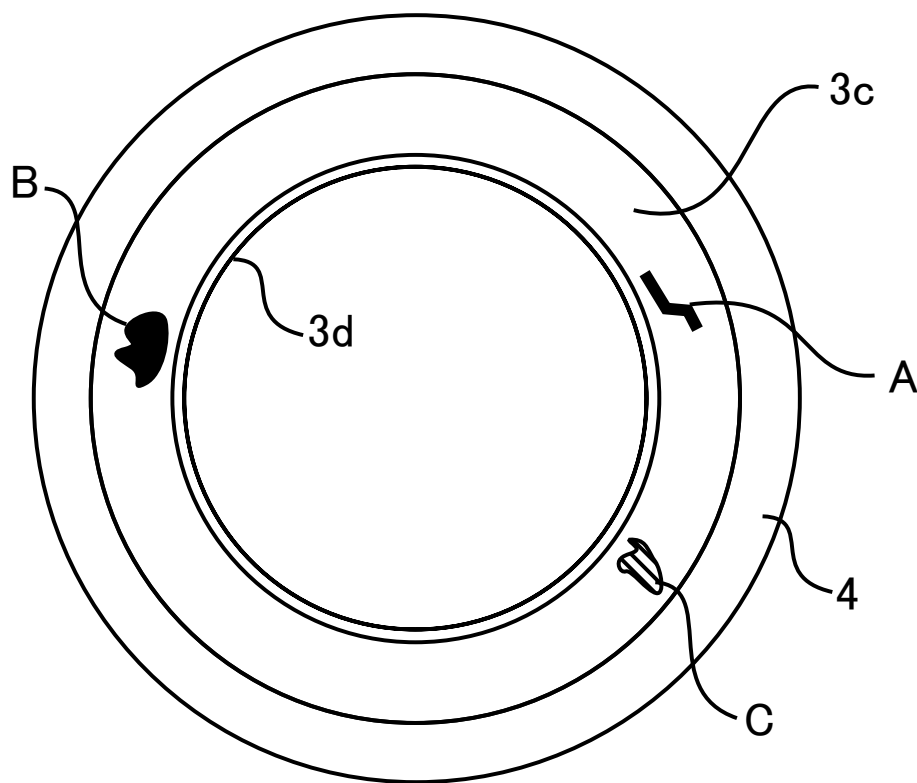


- 1: カメラ
- 2: 環状光源
- 3: 錐台型反射体
- 4: 棒状検査対象物
- 5: 画像処理装置
- 6: 選別機構
- ϕ : 光学中心軸
- BM1: 光源2から照射された光の例

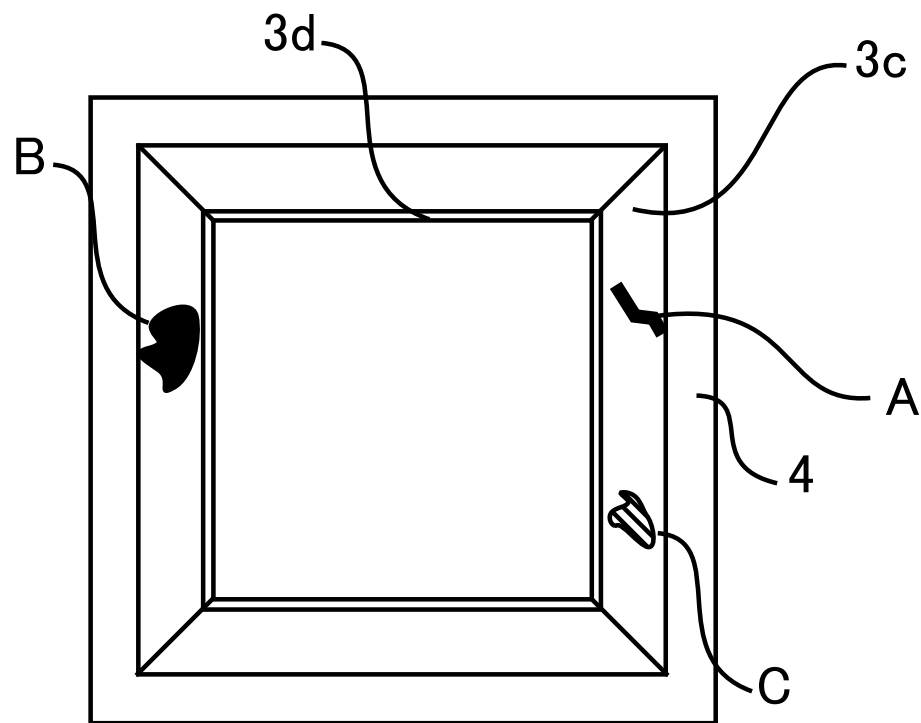
新技術の概要

内側表面を撮影した例

リング状



フレーム状



検査装置の構成要素

錐台形反射体

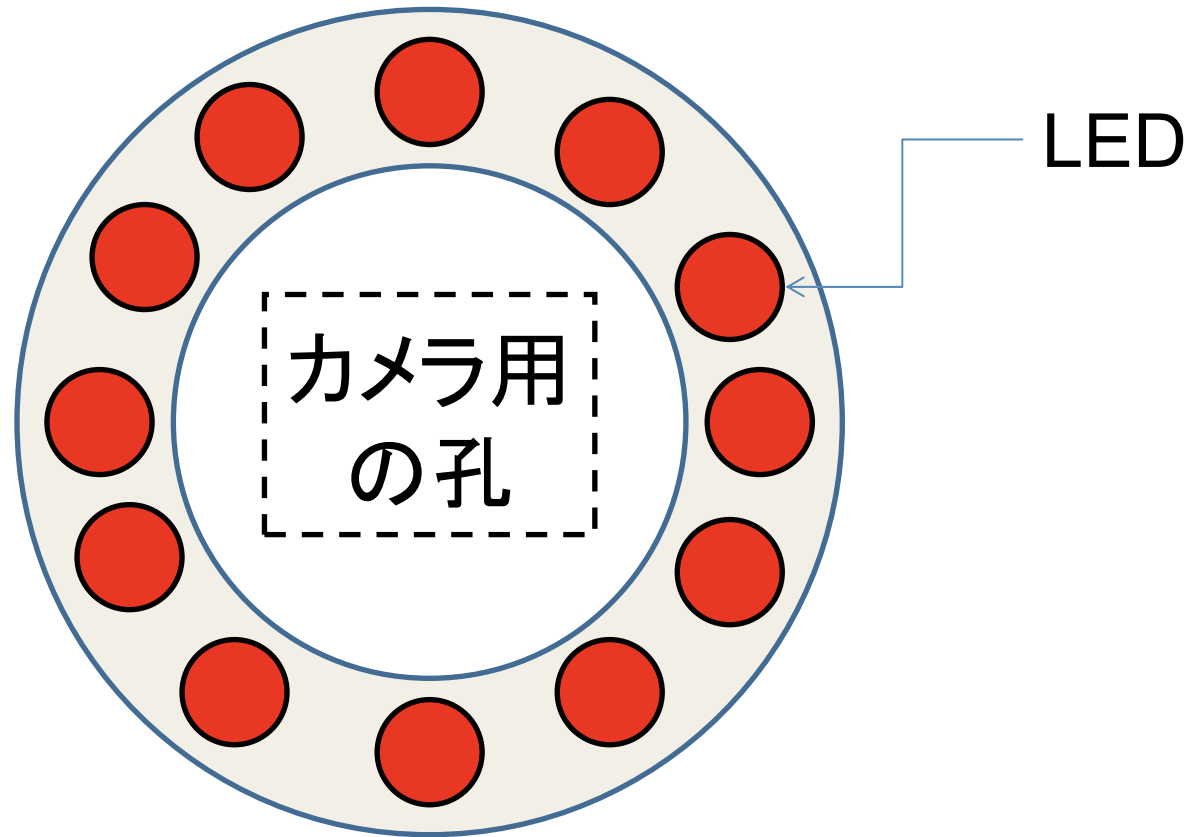
旋盤で簡単に作成可能



- 様々なリング状物体に素早く対応可能
- 安価に作成可能

検査装置の構成要素

環状光源

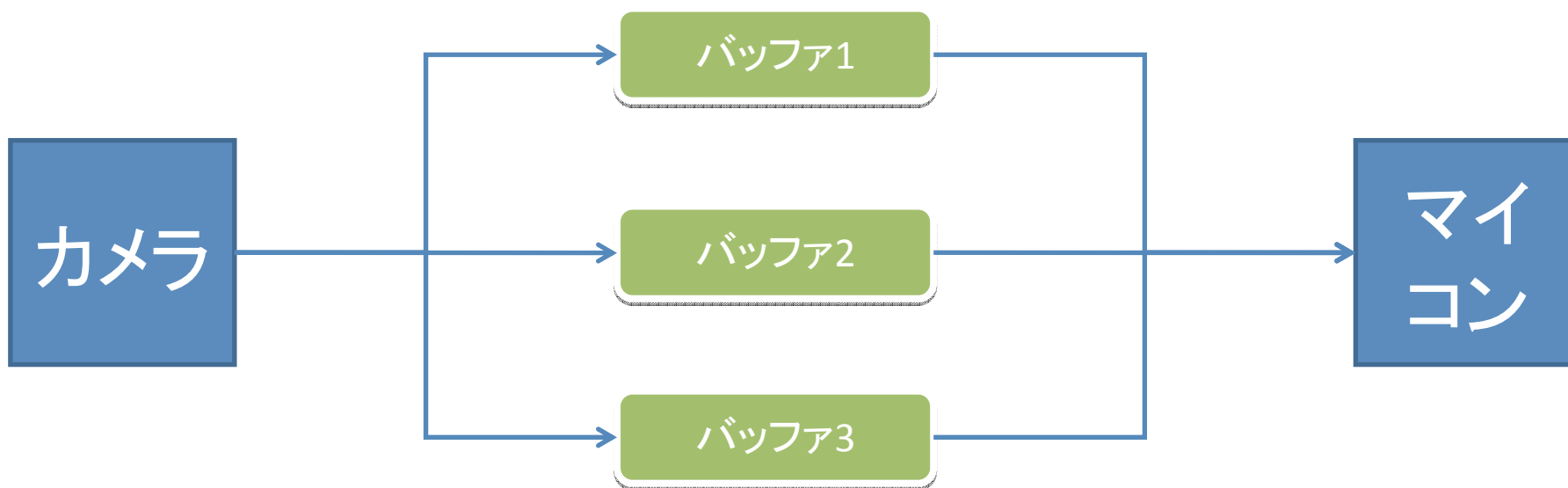


※認識対象により、環の径や光源の色を変える必要あり

検査装置の構成要素

画像処理装置

- デジタルカメラで撮影し，画像処理
- マイコンにより画像を処理
- SRAMによりバッファリング



新技術の特徴および 従来技術との比較

- 検査体を固定できるため、画像が鮮明
- 錐台形反射体は容易に作成できる⇒様々な検査体に対応可能
- 構成要素が少ないため、非常に安価⇒並列に検査ができるため、効率よく検査可能

想定される用途

- 小型で大量に生産される部品に適用することで、高速に検査が行える
- 検査対象の変更にも素早く対応できることが期待される

想定される業界

- 利用者・対象
 - 小型の部品などを大量生産している企業
 - リング状もしくは棒状の部品を製造している企業
 - 手作業での検査を行っている

実用化に向けた課題

- 現在
 - 内側表面についてカメラ撮影が可能であるところまで確認済み
- 今後
 1. マイコンを利用した検査装置の試作
 2. キズや汚れの識別手法の確立
 3. 高精度化

企業への期待

- 傷や汚れの検査手法は個々のケースで対応
- 高専の特性を理解してくださる企業を希望
 - 時間的猶予

本技術に関する知的財産権

- 発明の名称 : 棒状物体における
内側表面の検査装置
- 出願番号 : 特願2009-80117
- 出願人 : 独立行政法人
国立高等専門学校機構
- 発明者 : 芦田 和毅

お問い合わせ先

**長野工業高等専門学校
地域共同テクノセンター**

T E L 026-295-7117

F A X 026-295-7124

e-mail nrct71@nagano-nct.ac.jp